



kg. 500



kg. 1.500

ANCHE CON TELAIO IN ACCIAIO INOX
OPTION CHASSIS INOX STEEL

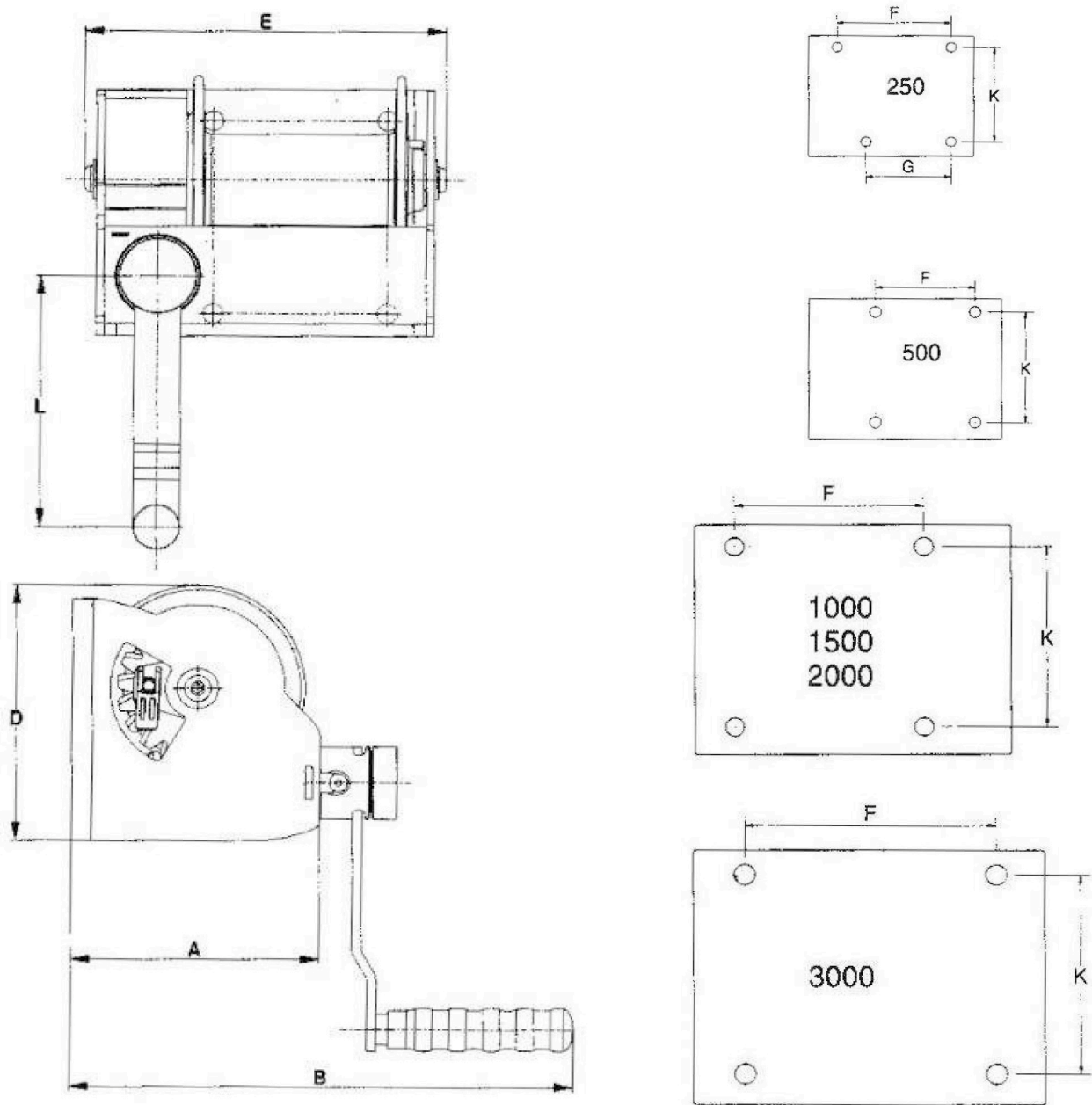


argano per impianti scenici
winches for theatre scenery



galvanizzato
galvanized

Portata S.W.L.	Tipo Type	sforzo manuale hand force	diametro diameter	funne - rope		svolgimento fune per giro manovella rope winding off for crank turn	peso weight
				strati layer	massimo avvolgibile max. rope wrapped		
kg.		kg.	mm.	n.	m.	mm.	kg.
250	002AMV	11	5	4	15	17	7,5
500	005AMV	14	7	4	17	11	12
1.000	010AMV	14	9	4	30	8	37,5
1.500	015AMV	14	11	3	23	6	45
2.000	020AMV	14,5	12	2	17	5	70
3.000	030AMV	16	16	1	10	5	120



Tipo <i>Type</i> mm.	A mm.	B mm.	D mm.	E mm.	F mm.	G mm.	K mm.	L mm.
002 AMV	140	307	142	206	130	95	100	240
005 AMV	162	325	175	233	112		130	240
010 AMV	302	470	302	322	167		250	340
015 AMV	360	525	330	370	167		250	340
020 AMV	360	525	390	420	260		295	340
030 AMV	430	595	450	530	350		380	340